

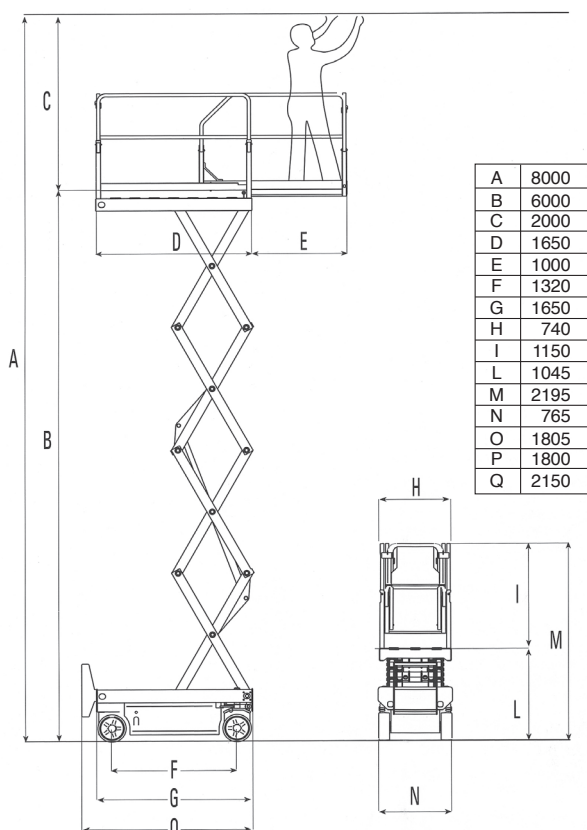
Capacité de la plateforme 250 Kg

Nombre maxi de personnes 2-3

Poids total 1345 Kg

**CACES 3A**  
**R 386**

- Conforme à la norme EN 280 et aux normes internationales de sécurité.
- Transmission électro-hydraulique.
- Commandes proportionnelles.
- Batteries de type «Deep Cycle» avec chargeur de batterie intégré, étanche.
- Protection électrique anti-cisaillement.
- Panier extensible manuellement (1,00m).
- Klaxon, voltmètre et compteur horaire.
- Contrôle électrique de l'inclinaison de la plate-forme avec blocage automatique.
- Indicateur de batterie déchargée avec dispositif protège-batterie (arrêt automatique du levage).
- Braquage à 90°.



Capacité de la plate-forme	Kg	250
Capacité avec extension du panier	Kg	120
Durée de levage (sans charge)	s	17
Durée de levage (avec charge)	s	20
Durée de descente	s	19
Batterie	v	24
Capacité batterie	Ah (C5)	190
Chargeur de la batterie	V/A	24/30 HF
Pression hydraulique max.	bar	240
Capacité réservoir d'huile	l	20
Vitesse de déplacement (grande vitesse)	Km/h	3,6
Vitesse de sécurité	Km/h	0,36
Pente admissible (machine repliée)	%	27
Dimensions des pneus	mm	300
Type de pneus	Cushion blancs anti-trace	
Poids total (plate-forme fixe)	Kg	1345
Poids total (plate-forme extensible)	Kg	1395

